

SUGISAKI

商品カタログ



杉崎リース工業株式会社

建設現場の 安全・安心・確実を提供する “ベストパートナー”として——。

私たち杉崎リース工業は、高まる施工現場における
安全と効率確保の社会的ニーズに対応し、
お客様のベストパートナーとして、
未来づくりのサポートをしていきます。

全国屈指の敷鉄板保有量

多種多様に取り揃えている敷鉄板は全国トップクラスの保有量です。独自の整備基準で曲がりや付着、汚れなどをしっかり検品・補修し高品質を維持している敷鉄板を必要なときに必要なだけお届けすることが可能です。当社の敷鉄板は安全性と確実性で、お客様の信頼向上に貢献します。



運搬・デリバリーサービス

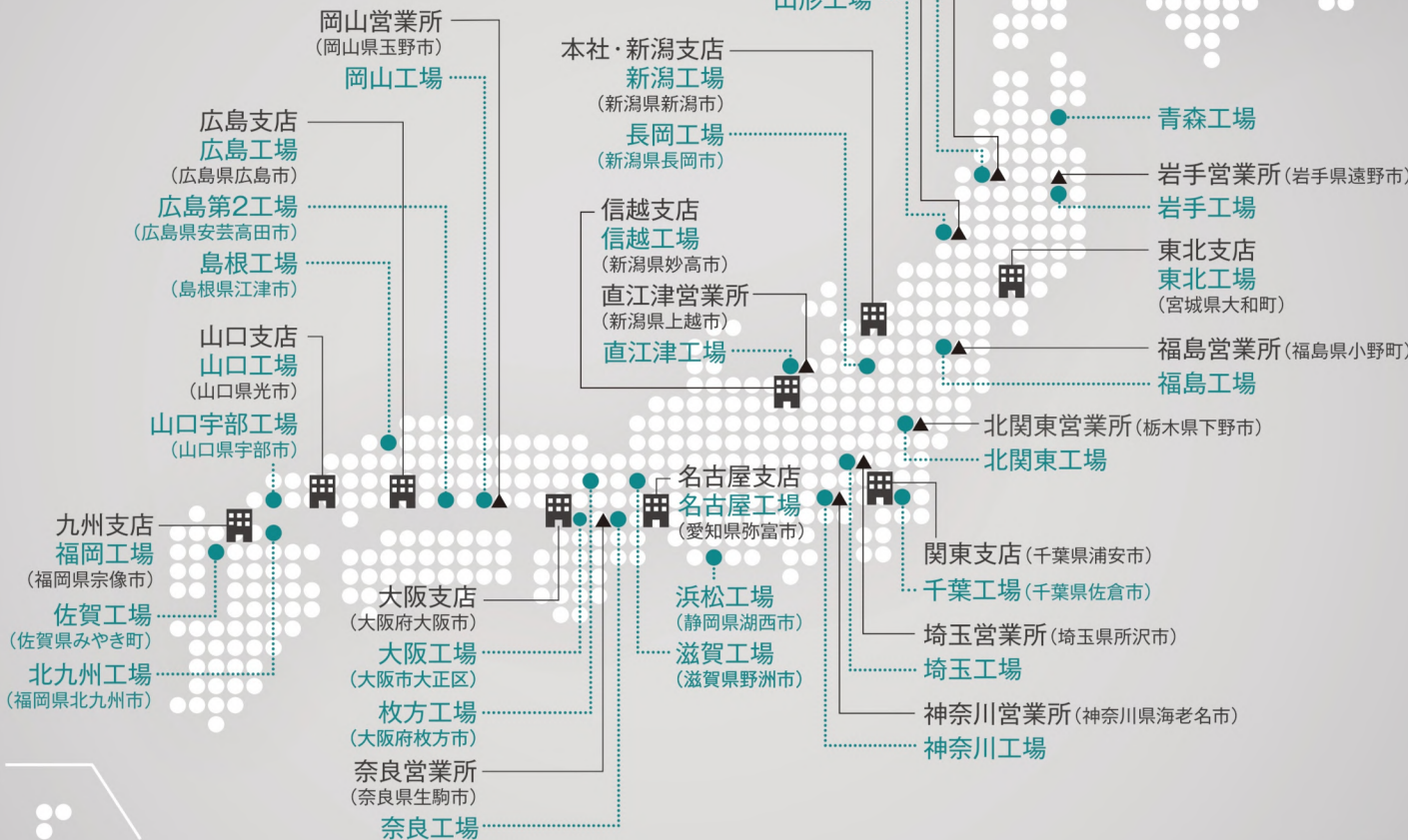
各拠点で自社ユニックトレーラーやユニック車を保有し、全国の工場ネットワークを活かした最短距離納品でお客様のコスト削減に貢献します。同時にご要望に応じて運搬、納品、現場敷き込みまでのワンストップデリバリーでお客様の簡便性、効率化にも貢献します。



全国に広がる SUGISAKI

お客様の要望に

スピーディに対応します。



2024年4月現在

SUGISAKIの躍進、そして未来へ

1970年代、高度経済成長期の日本の建設業界で、新しい工事現場の在り方として、当社は「厚板敷鉄板」を開発し、工事現場に劇的な変化をもたらしました。新潟県新潟市で創業した杉崎リース工業はその後関東支店を開設し、東京スカイツリー建築の大規模工事にも貢献し業績を伸ばし続けました。2020年に名古屋支店、続いて大阪支店を開設、鉄板の全国ネットワーク化を実現し業界トップクラスの保有量で敷鉄板のリーディングカンパニーとして日本の建設の発展を足元から支えています。

敷鉄板運搬用に短尺荷台ユニットトレーラーを自社開発！ロジスティックスの内製化を実現しています。杉崎リース工業は敷鉄板のパイオニアとしての圧倒的な保有力、お客様のニーズに合致する迅速な提案力、高度な品質、運送・現場作業の安全を提供します。そして、日本全国の工事現場で「SUGISAKI」の敷鉄板・仮設材が信頼をもって選ばれ、建設工事を支えていくことを目指してまいります。

会社概要

商号	杉崎リース工業株式会社	代表者名	杉崎 吉仁
本社住所	新潟市北区新崎709番地2	創業	昭和50年9月
設立	昭和52年4月	資本金	5,000万円
建設業登録	国土交通大臣許可(般-2)第21219号		

支店・営業所	新潟支店 東北支店 信越支店 山形営業所 北関東営業所	関東支店 山口支店 直江津営業所 岩手営業所 福島営業所	九州支店 名古屋支店 埼玉営業所 岡山営業所 奈良営業所	広島支店 大阪支店 神奈川営業所 秋田営業所
--------	---	--	--	---------------------------------

工場	新潟工場 埼玉工場 山口工場 岡山工場 北九州工場 大阪工場 奈良工場 青森工場	信越工場 神奈川工場 広島工場 秋田工場 北関東工場 島根工場 滋賀工場	直江津工場 福岡工場 東北工場 名古屋工場 山形工場 山口宇部工場 浜松工場	千葉工場 佐賀工場 岩手工場 長岡工場 広島第2工場 福島工場 枚方工場
----	---	--	--	--

関連会社 杉崎基礎株式会社 株式会社サードア 株式会社 スギサキ広島

主要取引先 株式会社大林組、鹿島建設株式会社、清水建設株式会社、大成建設株式会社、株式会社竹中工務店 等

信越支店管轄エリア

長野エリア・北陸エリアへ地元運送会社と連携し安全確実に供給しております



—参考—※市街地まで

柏崎・長野… 60km~/片道1.5h~

黒部・上田…120km~/片道3.0h~

松本・富山…140km~/片道4.0h~

金沢・七尾…200km~/片道6.0h~

※所要時間は高速道路を使用しない場合の時間です

※道路状況により所要時間は変動します

ご来場の皆様へ

■ 入庫時のお願い ■

◆ 敷鉄板の入庫は原則、門型クレーンで行います。

※ 積荷の一番下には必ず台木をいれてきていただきますようお願い致します。

※ 下記の枚数にて揃えてお持ち下さい。

SMP(スパイクマット)は5枚(6枚)ごとに台木を入れていただくと大変助かります。

(現場の都合でどうしても揃えられない場合は、事前にご連絡をお願い致します。)

PL5x20	3枚	DPL5x20	2枚	PL/GPL5x10	6枚
PL1.5x5.0		SMP160	5枚	PL3x6	
PL1.5x6.0		SMP150	6枚	PL4x8	

■ 出庫時のお願い ■

◆ 敷鉄板の出庫は原則、門型クレーンで行います。

※ 台木と荷締め用のチェーンブロックはご持参ください。

貸出は行っておりません。

※ 過積載は致しません。

※ 荷締めは必ず下記の箇所数行ってください



PL/DPL5x20	PL1.5x6.0	3箇所	PL/GPL5x10	PL3x6	2箇所
PL1.5x5.0			SMP150/160	PL4x8	
5m以上の鋼矢板・H鋼			5m未満の鋼矢板・H鋼		

■ 工場入場時のお願い ■

- ① 入出庫受付時間は【平日 8:15-16:00】となります(土・日・祝は休業)
- ② ダンプ、あおりの切れない車両、重トレにおける積込・取降ろしは致しません。
- ③ ドライバーの方は玉掛作業の必要がない場合、車内での待機をお願い致します。
- ④ 場内では必ず保護具(ヘルメット・皮手袋・安全靴等)の着用をお願い致します。
- ⑤ 資材返納時は可能な限り資材に付着している土砂等を除去のうえ入場をお願いします。
- ⑥ 指示されている停止位置以外での車両の停車・駐車は行わないようお願い致します。
- ⑦ 立入禁止措置の範囲内には絶対に入らない様お願い致します。
- ⑧ ユニック車につきましてはユニックの前方格納をお願い致します。
- ⑨ その他、場内では必ず弊社社員の指示に従って頂きます様お願い致します。

構内での安全作業にご協力を宜しくお願い致します

■鉄板・重仮設ヤード



【信越工場】

〒944-0092

新潟県妙高市飛田1207-1

TEL：0255-72-7921

FAX：0255-72-7922



Google Maps



■軽仮設ヤード



【直江津工場】

〒942-0147

上越市頸城区西福島566-5

TEL：025-543-1421

FAX：025-543-1669

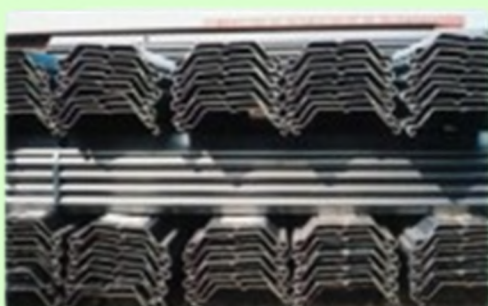


Google Maps



SUGISAKI

製品案内



●会社概要	...	2~4
●ご来場の皆様へ	...	5
●事業所案内	...	6
●目次	...	7
●敷鉄板一覧	...	8
スパイクマット	...	9
リンクプレート	...	9
グリッププレート	...	10, 11
デコプレート	...	12
●山留材	...	13
●覆工板	...	13
●スティフナージャッキ	...	14
●アイアンマン	...	14
●鋼矢板	...	15
コーナー矢板	...	15
ゼロ矢板	...	16
ゼロ矢板向け部材	...	16
軽量鋼矢板	...	16
●キャットウォーク	...	17
●クリフステアー	...	18
●ユニクトレーラー	...	19



SUGISAKI

comprehensive catalog

敷鉄板一覧



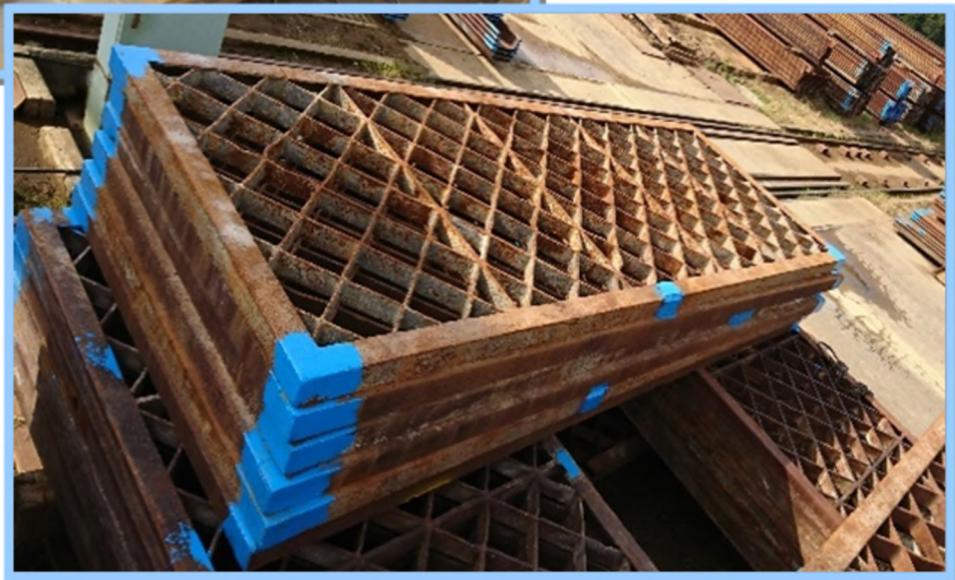
SUGISAKI

comprehensive catalog

■ 製品仕様

	商品名	厚さ(mm)	寸法(mm)	重量(kg)
敷鉄板	PL22x3x6	22	914 x 1829	289
	PL22x4x8	22	1219 x 2488	513
	PL22x5x10	22	1524 x 3048	802
	PL22x1.5x5.0	22	1500 x 5000	1,295
	PL22x1.5x6.0	22	1500 x 6000	1,604
	PL22x5x20	22	1524 x 6096	1,604
オリジナル商品	デコプレート5x20	22	1524 x 6096	1,692
	グリッププレート5x10	22	1524 x 3048	832
	スパイクマット150	90	1500 x 4000	700
	スパイクマット160	100	1620 x 4020	787
	リンクプレート			

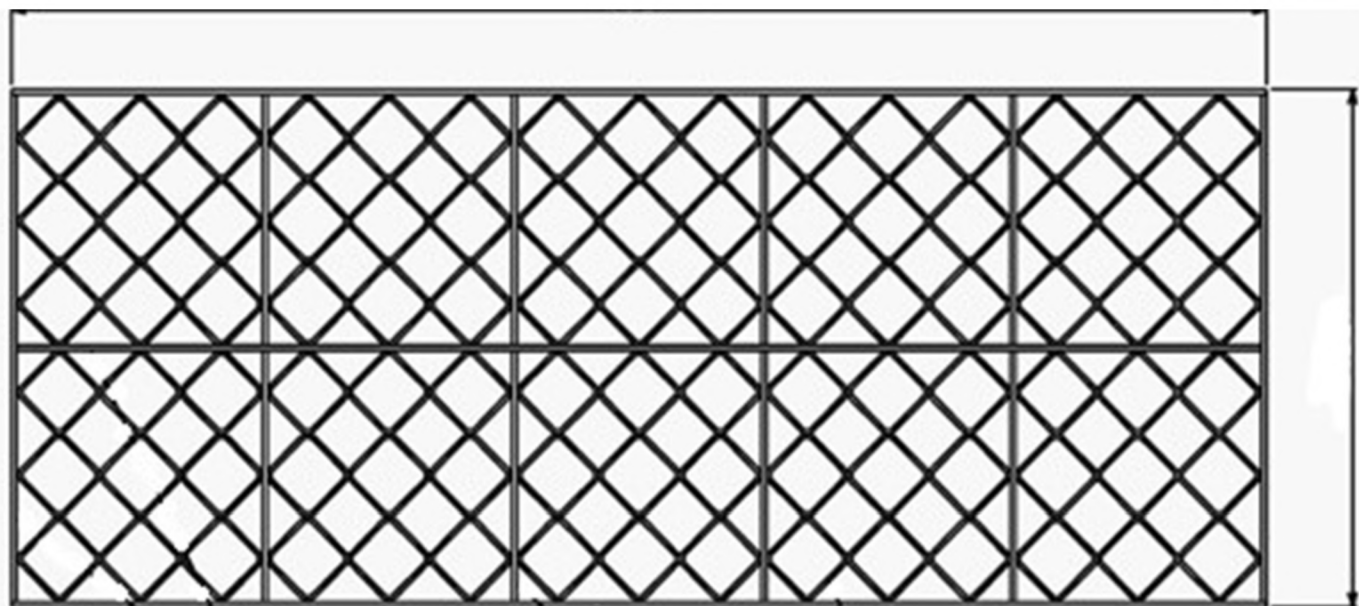
◆お客様の多様なニーズに合わせて、当社オリジナル商品を含め、サイズ・種類共に充実した商品を多数取り揃えております。



スパイクマット

特長

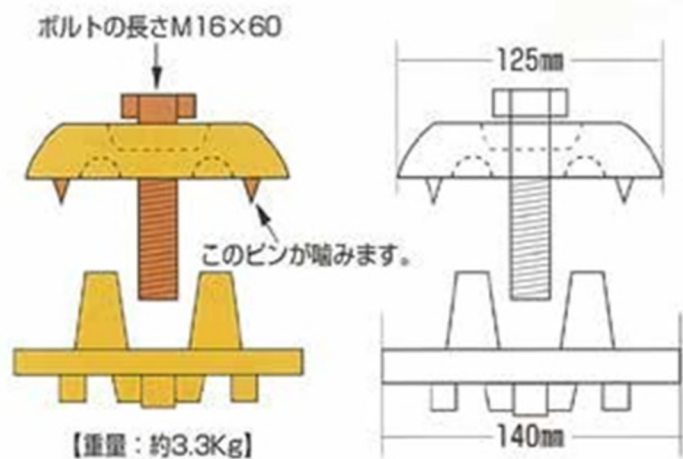
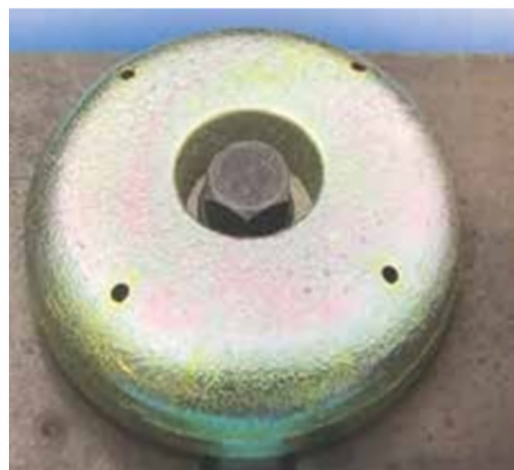
- 《急斜面・軟弱地に抜群の威力を発揮》
- 表面のハチの巣構造が地面に食い込み、土の移動を抑えて沈下を防ぎます。
 - 急斜面でもスリップせず安定走行が可能です。



■寸法及び重量

板厚(mm)	幅(mm)×長さ(mm)	重量(kg)	品番
90	1,500×4,000	700	SMP150
100	1,620×4,020	787	SMP160

リンクプレート



Sugisaki

SUGISAKI

comprehensive catalog

グリッププレート (GPL)



Sugisaki

SUGISAKI

comprehensive catalog

特長

当社オリジナル商品

- ◎道路曲線等のノンスリップ骨材を鉄板表面へ加工しました。
- ◎優れた滑り止め効果を発揮します。
- ◎骨材のため振動による通行時の騒音も発生しません。



鉄板表面を耐摩耗性のセラミック骨材と樹脂で滑り止め加工。
カラー骨材により、認識しやすく、景観も損ないません。
傾斜路面でも優れた滑り止め効果を発揮。



端部10cmの溶接しろにより隣接鉄板の溶接も可能
鉄板への小さな曲がりが発生しても、追従するため、
剥がれません。



3~5mmのセラミック骨材のため滑り止め効果は
抜群です。
また、コーティングしているため骨材の飛散も防止。

■寸法及び重量

板厚(mm)	幅×長さ(mm)	重量(kg)	品番
22	1,524×3,048	832	GPL22x5x10

■注意事項

- ・当製品は、タイヤ駆動車用の製品であり、重機等キャタピラ車用ではありません。通行はお控えください。
- ・吊フックの加工面への接触や加工面が傷む様なご使用やペンキ塗布は、控えて頂く様、お願い致します。
- ・火気に弱いため、ガス等で溶接プレートを外す際は、炎の向きにご注意ください。

グリッププレート (GPL)



SUGISAKI

comprehensive catalog

①積み降ろし、荷姿(保管)について

・吊りフック等が、滑り止め面へ接触しないよう御注意ください。



・荷姿(保管)については真直ぐに積み重ね
規定枚数ごとに台木を挟んでください。
(5x10=6枚 5x20=3枚)

・積込時は荷締め機による接触に注意し、
当て物等の使用をお願いします。



台木



②敷設、使用について

・隣接鉄板との溶接の際は、鉄板端部の溶接しろへお願いいたします。



・加工面が傷むような使用は、控えていただくよう、お願いします。修理費発生可能性があります。



打ちつけ



ペンキ塗布

その他注意事項

当製品は、タイヤ駆動車用の製品であり、重機等キャタピラ車用ではありません。通行はお控えください。
鉄板の曲がり発生時、高さが50mm以上の場合や、引っ掛け曲がり等は剥がれる可能性があります。
滑り止め加工部への溶接処理、ペンキ塗布はご遠慮ください。

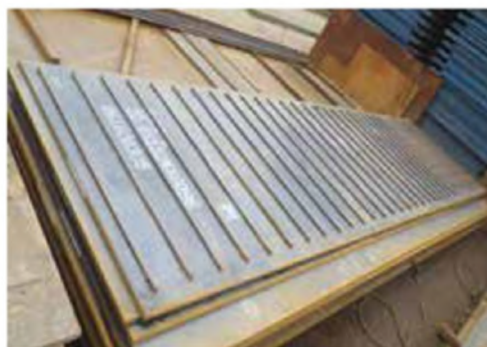


特長

当社オリジナル商品

- ◎急傾斜用の乗り入れ仮設道路用に開発しました。
- ◎現場内での滑り止め加工が不要、大幅なコストダウンに。
- ◎現場乗り入れ養生に最適です。

DPL-T



作業性をあげると共に、トラックの車輪に対しても、最上の摩擦抵抗を発揮します。

■寸法及び重量

板厚(mm)	幅×長さ(mm)	重量(kg)	品番
22	1,524×6,096	1,692	DPL22×5×20

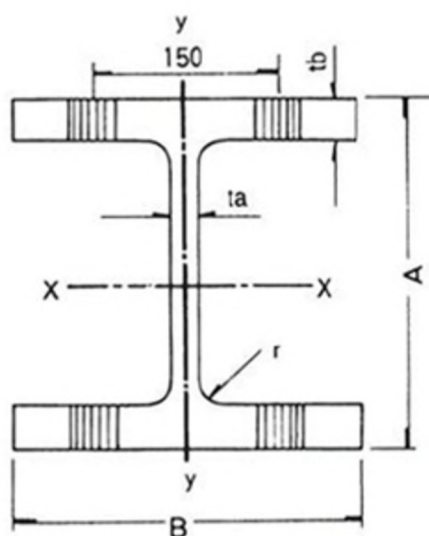


溶接は**5.5cm間隔**で堅固に行い、剥れにくい構造です。

■注意事項

当製品は、タイヤ駆動車用の製品であり、重機等キャタピラ車用ではありません。通行はお控えください。

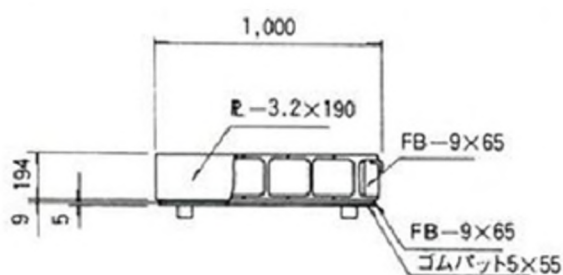
製品仕様



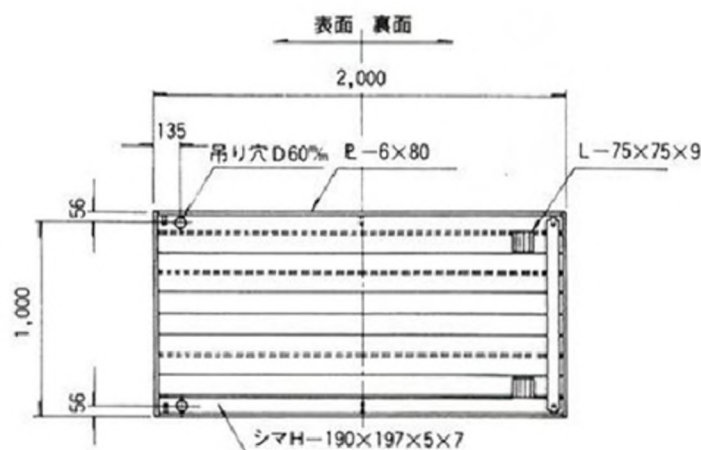
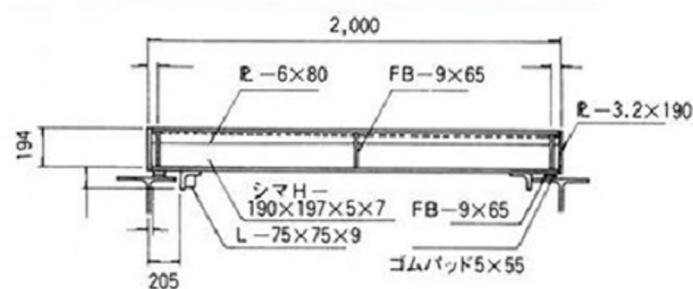
型式 品番	寸法 (mm)					断面積 (cm ²)	単位 重量 (kg/m)	断面二次 モーメント (cm ⁴)		断面二次半径 (cm)		断面係数 (cm ³)	
	A	B	t1	t2	r			Ix	Iy	ix	iy	Zx	Zy
SH200	200	200	8	12	13	51.53	55	3,660	919	8.43	4.22	366	130
SH250	250	250	9	14	16	78.18	80	8,848	2,855	10.60	6.04	708	228
SH300	300	300	10	15	18	104.8	100	17,351	5,898	12.90	7.50	1,157	393
SH350	350	350	12	19	20	154.9	150	35,090	12,521	15.10	8.99	2,005	716

覆工板

製品仕様



品番	耐荷重 (t)	重量 (kg)	寸法 (mm)
SKD1x2S	25	444	1,000x2,000
SKD1x3S	25	649	1,000x3,000

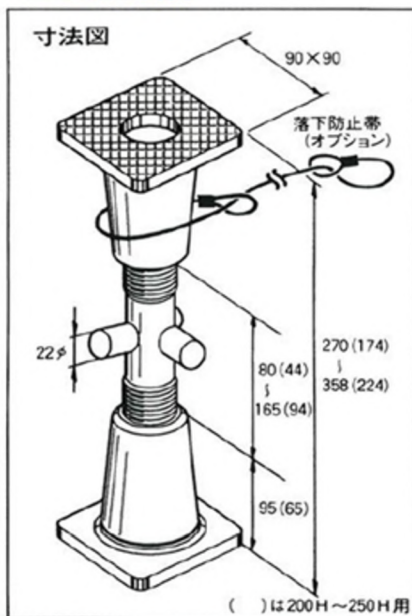


スティフナージャッキ

特長

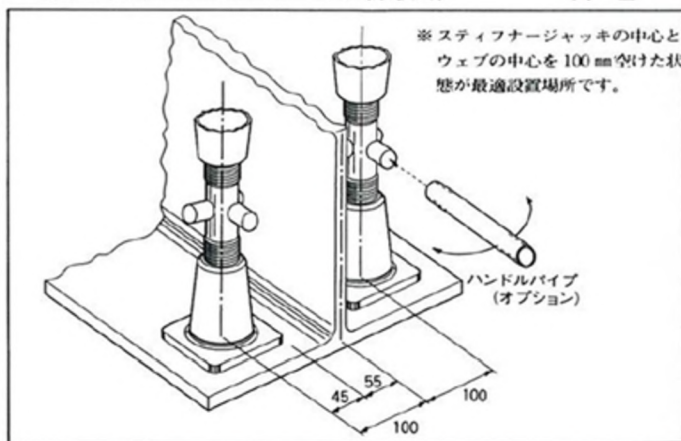
- H300~400のH型鋼に対応できます。※載荷重は20tまで
- 鉄板をスティフナー・リブとして加工する手間と修理費が省けます。
- フランジ部の曲がりによる間際のバラツキにもジャッキ機能で対応!
※ジャッキ台座面に滑り止め加工付きです。

主要規格



仕様

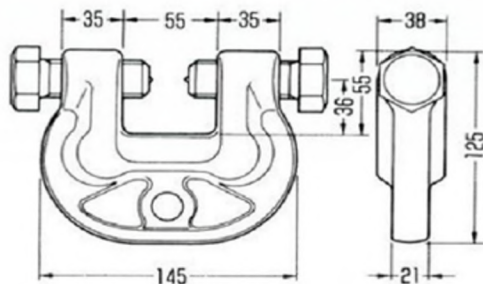
	300H~400H用	200H~250H用
全 長	270~358mm	174~224mm
材 質	FCD450相当品(鋳造品)	同 左
自 重	4.2kg	3.7kg
耐 力	20ton・f (max)	同 左
オプション	ハンドルパイプ(架私用)	同 左



アイアンマン

特長

- ボルトによる取付/取外しだけで誰でも簡単に作業できます。
- ボルトはずれる事なく、鋼材を強く確実にクランプします。
- 本体は精密型打鍛造鋼製で、強靱かつ耐久性は抜群です。
- 本体背部の穴は、防護シート張やロープ張等に利用できます。



品名・品番	アイアンマン AC 50
クランプ範囲	9~50mm
保証荷重 (開口耐力)	5 ton
ボルト	ねじの呼び: M24 六角対辺: 36mm
製品重量	2.9 kg
表面処理	本体: ユニクロームめっき ボルト: りん酸マンガン化成被膜処理
ボルト締付トルク値	3,000kgf・cm(294N・m)

■注意事項

- 取付ける際ボルトの締付トルクは3,000kgf/cm (294N/m)で行って下さい。※締付力は約3.5t
- 鋼材の接触面及びアイアンマン取付箇所の砂・泥・錆・油等は除去して下さい。
- 口幅の中央で取付けますが、両締めができない場合でも必ずボルト先端が鋼材に食い込む様に取付けて下さい。
- 取付けは必ず本体のくわえ部の奥に十分あたるまで差し込んで下さい。
- 鋼材の吊下げには絶対使用しないで下さい。
- 使用者独自での製品の改造や仮設作業以外の使用は絶対に使用しないで下さい。
- 始業前には必ず変形・割れ・欠損等がないか点検して、異常があればしやうしないで下さい。

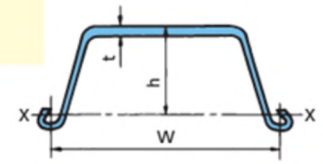
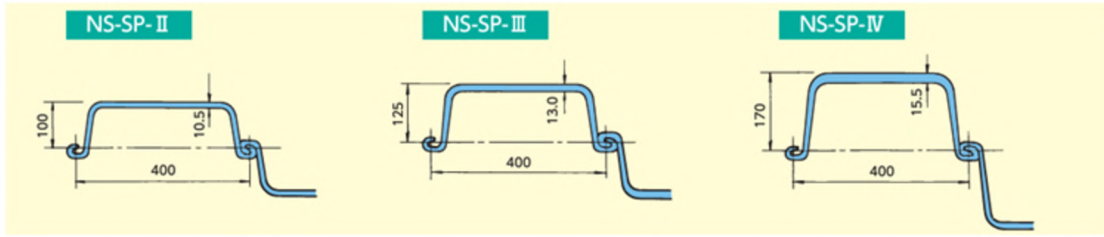
U型鋼矢板



SUGISAKI

comprehensive catalog

■ 形状

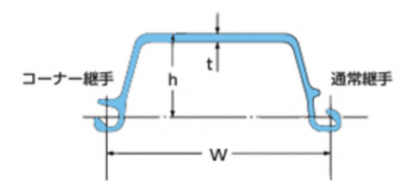
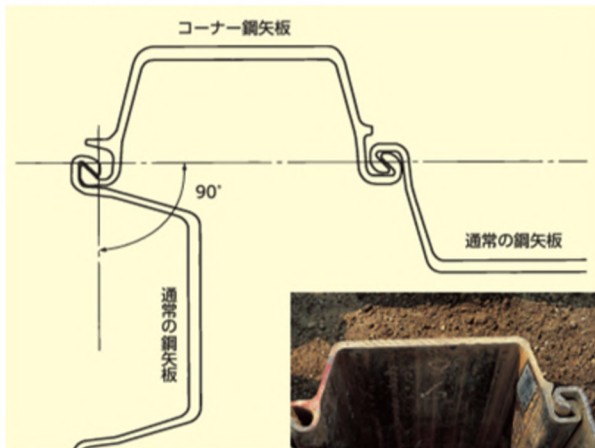


■ 断面性能

型式	寸法			鋼矢板 1 枚当り				壁幅 1m 当り			
	有効幅 W mm	有効高さ h mm	厚さ t mm	断面積 cm ²	断面二次 モーメント cm ⁴	断面係数 cm ³	単位質量 kg/m	断面積 cm ² /m	断面二次 モーメント cm ⁴ /m	断面係数 cm ³ /m	単位質量 kg/m ²
NS-SP-II	400	100	10.5	61.18	1,240	152	48.0	153.0	8,740	874	120
NS-SP-III	400	125	13.0	76.42	2,220	223	60.0	191.0	16,800	1,340	150
NS-SP-IV	400	170	15.5	96.99	4,670	362	76.1	242.5	38,600	2,270	190

コーナー鋼矢板

■ 形状

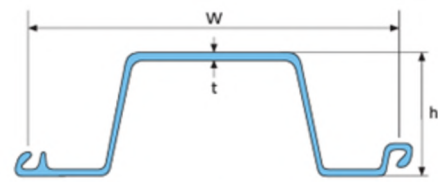
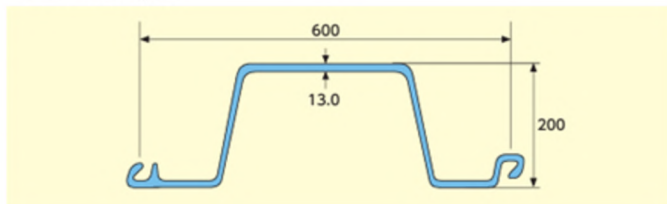


■ 断面性能

型式	寸法			鋼矢板 1 枚当り			
	有効幅 W mm	有効高さ h mm	厚さ t mm	断面積 cm ²	単位質量 kg/m	断面二次 モーメント cm ⁴	断面係数 cm ³
NS-SP-CIII	400	125	13	79.63	62.5	2,330	237
NS-SP-CIV	400	170	15.5	96.76	76.0	4,630	377

ゼロ矢板

■ 形状



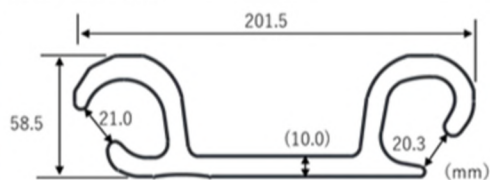
■ 断面性能

型式	寸法			鋼矢板 1 枚当り				壁幅 1m 当り			
	有効幅 W mm	有効高さ h mm	厚さ t mm	断面積 cm ²	断面二次 モーメント cm ⁴	断面係数 cm ³	単位質量 kg/m	断面積 cm ² /m	断面二次 モーメント cm ⁴ /m	断面係数 cm ³ /m	単位質量 kg/m ²
NS-SP-J	600	200	13.0	111.2	7,250	705	87.3	185.3	12,090	1,175	145

ゼロ矢板向け接続部材

※売却品

■ 形状



製品長さ：7.8m/本、単位質量：27.6kg/m
→1本当たりの重量：215.3kg/本

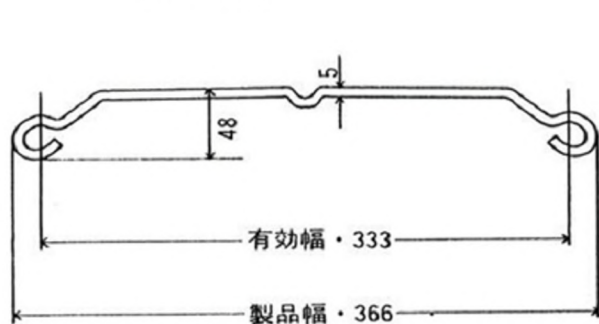
■ 特長

- ・ゼロパイラーによるクリアランスゼロで施工が可能
- ・チャッキングプレートを取り付けることで
バイブロ工法での施工も可能
- ・幅広い回転角度を有しており多様な法線配置が可能
- ・異形加工が不要で製作期間を省略

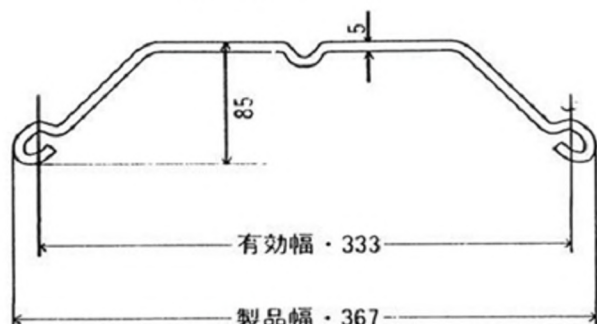
軽量鋼矢板

■ 形状

SN-2U型



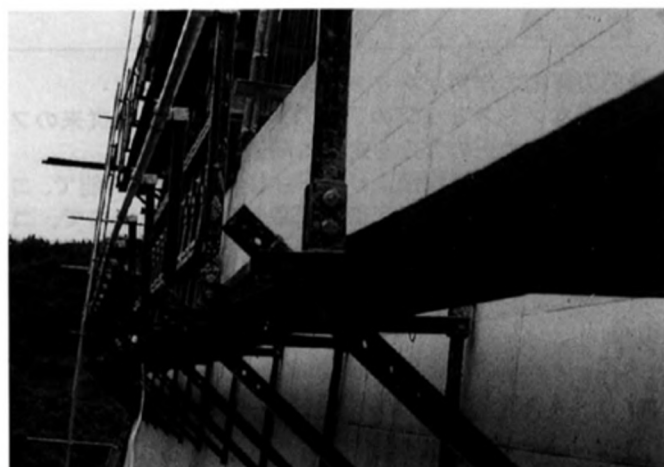
SN-3U型



■ 断面性能

単位 型式	寸法			矢板 1 枚につき					壁幅 1 m につき					
	板厚 t mm	有効幅 B mm	高さ h mm	断面積 A cm ²	重量 W kg/m	断面二次 モーメント I _x cm ⁴	断面 係数 Z _x cm ³	二次半径 断 面 i _x cm	断面積 A cm ²	重量 W kg/m ²	断面二次 モーメント I _x cm ⁴	断面 係数 Z _x cm ³	剛性 EI t・m ²	所要 枚数 枚
SN-IIU	5	333	48	22.86	17.9	446.6	13.3	1.43	68.58	53.7	510	144	107	3
SN-IIIU	5	333	85	24.60	19.3	212	39.0	2.90	73.80	57.9	2000	272	420	3

キャットウォーク



品名	単位質量 (kg)	入数	梱包質量 (kg)	荷数	コード
キャットウォーク	8.98	3	27	ケース	

特長

- あらゆる勾配に対応できます。
- 横端太に取付けができるので、作業がとてスピーディーです。
- 折りたたみができるので、在庫スペース・輸送コストが低減できます。
- 軽量なため、持ち運びが容易です。
- 用途が幅広く、経済性抜群です。

許容荷重

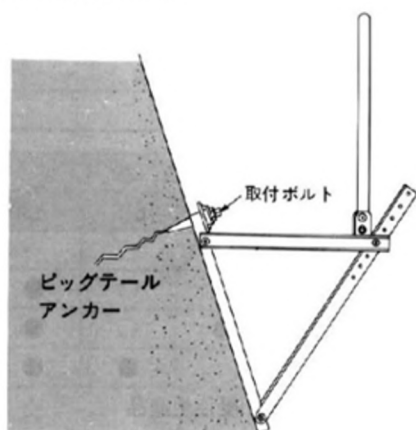
- 980N (100kgf)

キャットウォーク 取付ボルトの種類	外 径	φ22	φ25	φ28
	外 ね じ	W7/8	W1	W1 1/8
	内 ね じ	W1/2	W5/8	W3/4
	全 長	200	200	200
	内ねじ深さ	25	35	40
	角 セ ギ リ	13×13	13×13	17×17
	吊金具の内径	32		

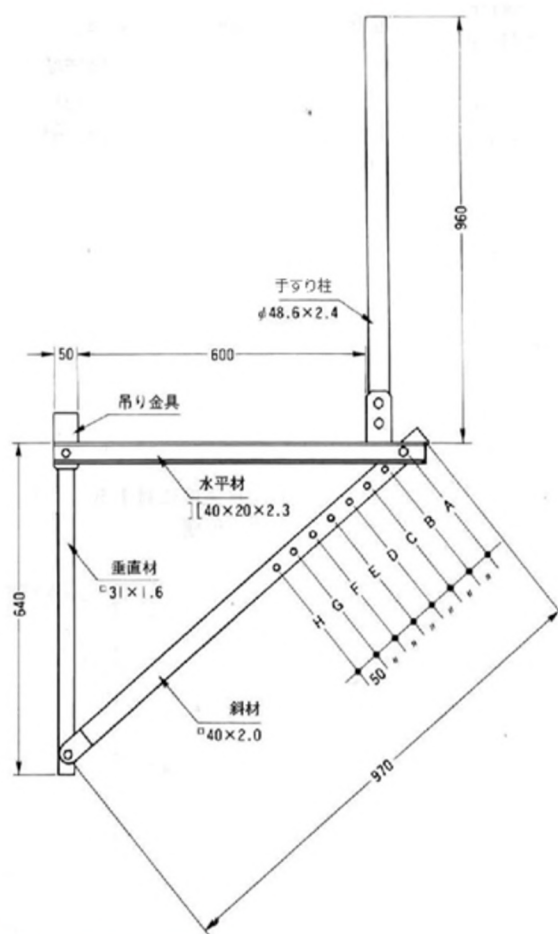


施工例

取付ボルトはシーボルトの跡穴部のビッグテールアンカー雄ねじに螺合して取付けます。

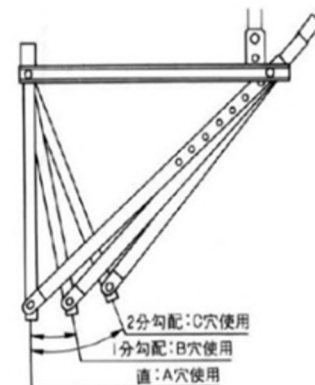


サイズ



調整角度対応表

穴位置	角度	使用勾配
A	0°	直
B	6°	1分
C	12°	2分
D	18°	3分
E	23°	4分
F	28°	6分
G	34°	7分
H	39°	8分



注意事項

- 手すり柱と手すり及び中棧は、必ずクランプにて緊結してください。
- 足場端部の落下防止対策を必ず行ってください。
- 取付ボルトは、シーボルト穴の大きさに合ったものをご使用ください。
- 軽作業用足場として製作してありますので、資材の積載はしないでください。
- 必ず許容荷重以下でご使用ください。



SUGISAKI

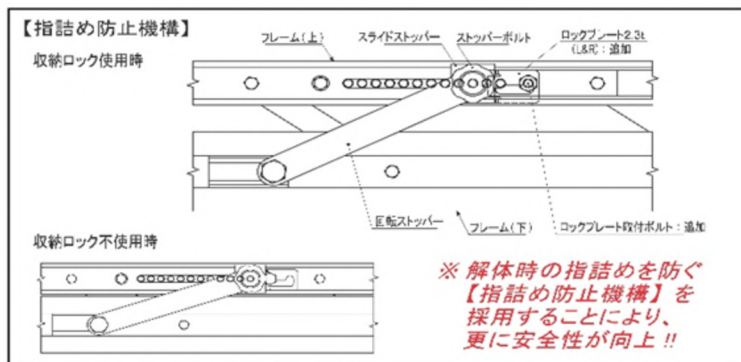
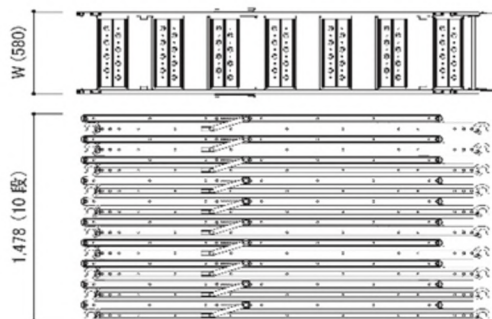
comprehensive catalog

クリフステアー



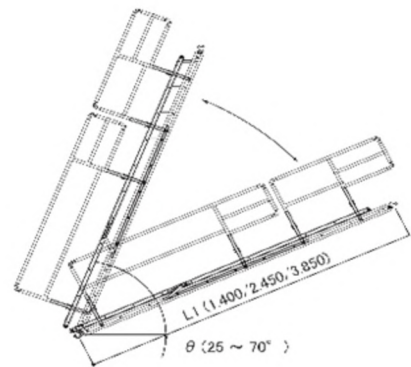
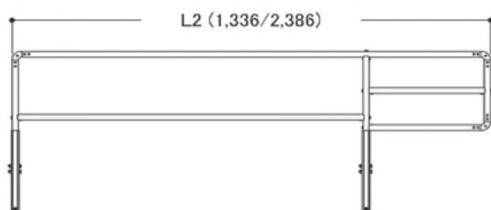
■特長

- アルミ合金製による軽量設計により、法面での設置・解体作業の負担が軽減。
- 使用角度はステップを1枚動かすだけで、12段階で傾斜が調整可能。
- 踏板幅はゆとりの530mm。25～70° までの法面なら、常に踏板は水平で安全な昇降が可能！



■仕様 [手摺棒]

名称	品番	長さ L2(mm)	質量 (kg)
手摺棒L	ALKKR7H_S	2,386	4.9
手摺棒S	ALKKR4H_S	1,336	4.0



■仕様

名称	品番	長さ L1(mm)	使用角度 (θ)	設置高さ (mm)	有効踏板寸法 W(mm)	質量 (kg)	許容荷重 (kN)	オプション部材 (別売)
クリフステアー 11S	ALKK38_A	3,850	25～70°	1,627～3,599	530×210	31.4	2.45	両側に手摺棒L+S(計4枚)
クリフステアー 7S	ALKK24_A	2,450		1,035～2,290		20.2		両側に手摺棒L(計2枚)
クリフステアー 4S	ALKK14_A	1,400		592～1,309		13.5		両側に手摺棒S(計2枚)

ユニックトレーラー



SUGISAKI

comprehensive catalog



■車両サイズ

	ユニックトレーラー	大型トラック
全長	1,250cm	(1,196cm)
荷台高さ	155cm	(130cm)
車幅	249cm	(249cm)

ユニックが付いて、**最大積載量 29,500+**
大型車とほぼ変わらない、**ショートボディ!!!**

■納品例

PL22x5x20=18枚の場合

- ・大型ユニック=2台
- ・6tユニック=1台



ユニックトレーラー1台で**運搬可能!**



おおよそ**30%以上**の**コスト削減**が見込めます!!!

(当社比による)



SUGISAKI